



鹏盛国际五金有限公司
Sinodom International hardware Limited

广东纷兰智能家居有限公司
Guangdong Fine Line Intelligent Household Co., Ltd

地址: 广州市番禺区洛浦街厦滘村广州市信基沙溪酒店用品
博览城(厦滘区)市场1B159号

Add: No.1B159, Guangzhou Xinji ShaxiHotel Supplies Expo City (Xiajiao District),
Xiajiao Village, Luopu Street, Panyu District, Guangzhou City, China.

Tel: +86-20-83600848 Fax: +86-20-83600846
Email: sales@sinodom.net / export@sinodom.net
Website: www.sinodom.com



创建温馨家园, 畅享美好生活
Create a warm home and enjoy a better life

艾米丽系列
EMILY SERIES

EMILY SERIES 艾米丽系列



COMPANY PROFILE

Sinodom成立于1997年，是一家集研发、制造、销售各类家居五金产品的高新技术企业，厂房占地面积1000多平方米，经过多年的经营管理，拥有完整的供应链系统和大量的生产线，让我们能够满足不同客户的需求。我们的主要产品包括拉手、铰链、滑轨、桌沙发腿、浴室和管道系统等16个系列产品，6000多个单品。我们始终坚持以“人品即产品”的发展态度，秉承“创建温馨家园，畅享美好生活”的经营理念，赢得了很多知名企业的信赖跟好评。产品已广泛销往欧洲、北美、中东、东南亚、澳大利亚、南美、非洲等市场，年销售额达数千万人民币。我们拥有先进的设备，专业的技术团队，高水平的质量控制体系，使我们有能力为客户提供完美的产品，与客户建立双赢的业务。

Sinodom was established in 1997, sinodom is a high-tech enterprise from research and development, manufacture and sales various household hardware products, the factory occupied an area more than 1,000 square meters, and after many years' experience of management, sinodom owns a completed supply chain system and plenty of production lines, which let us be able to satisfy the demand of different customers. our main products include handles, hinges, slides, table & sofa legs, bathroom and plumbing system etc. 16 series products, more than 6,000 single products.

We always insist this development principle "your moral is the quality of products", and under this management principle "creat warm family, enjoy beautiful life", we wined a good reputation and trust from customers.

Our products have been widely sold to europe, north america, mid-east, south-east asia, australia, south america, africa etc. markets, the annual sales turnover reaches tens of millions chinese rmb. we owns advanced devices, professional technical team, and a high level quality control system, which let us have the ability to provide customers perfect products and establish win-win business with customers.

CONTENTS

目录

地柜系统 BASE UNITS

三边篮 Three side basket	P.11
三边锅具篮 Three side cookware basket	P.12
三边碗碟篮 Three side bowl & plate basket	P.13
多功能三边碗碟篮 Three side multi-purpose basket	P.14
四边平篮 Pull-out basket	P.15
四边锅具篮 Pull-out cookware basket	P.16
四边碗碟篮 Pull-out bowl & plate basket	P.17
多功能四边碗碟篮 Pull-out multi-purpose basket	P.18
多功能调味篮 Multi-purpose basket	P.19
多功能调味篮 Multi-purpose basket	P.20
阻尼小侧拉(两层) Soft-closing narrow basket(two layers)	P.21
阻尼小侧拉(三层) Soft-Closing narrow basket(three layers)	P.22
窄拉篮 Narrow basket	P.23

双层篮 Two layers basket	P.24
地柜连动篮 Swivel pull out	P.25
连门垃圾桶 Waste bin	P.26

转角系统 CORNER UNITS

阻尼飞碟 Soft-closing swing trays	P.29
阻尼小怪物(左右共用) Soft-closing magic corner (for both left & right handed door)	P.30
阻尼小怪物 Soft-closing magic corner	P.31
阻尼全展小怪物 Soft-closing show hand corner	P.32
180度转盘 180° revolving basket	P.33
270度转盘 270° revolving basket	P.34

高柜系统 LARDER UNITS

中柜阻尼连动篮(四层) Soft-closing swivel pull out	P.37
中高柜阻尼连动篮(五层) Soft-closing swivel pull out	P.38
特高柜阻尼连动篮(六层) Soft-closing swivel pull out	P.39
中柜阻尼高深拉篮(四层) Soft-closing tall unit basket	P.40
中高柜阻尼高深拉篮(五层) Soft-closing tall unit basket	P.41
特高柜阻尼高深拉篮(六层) Soft-closing tall unit basket	P.42

吊柜系统 LIFT-UP SYSTEMS

升降机 Multifunction Lift-up basket	P.45
升降机 Lift-up basket	P.46

壁挂系统 HANGING UNITS

挂杆 Hanging rod	P.49
六联钩 Six hooks	P.50
双联钩 Double hooks	P.50
多功能置物架(高) Multifunction shelf(high)	P.50
单层置物架(矮) Single shelf(low)	P.50
单筒毛巾架 Single towel rack	P.51
双筒毛巾架 Double towel rack	P.51
木质磁性刀座架 Wooden magnetic knife seat frame	P.51
上层置物架 Upper shelf	P.51-52



● 壁挂系统
MIDWAY UNITS

● 吊柜系统
LIFT-UP SYSTEMS

● 高柜系统
LARDER UNITS

● 转角系统
CORNER UNITS

● 地柜系统
BASE UNITS

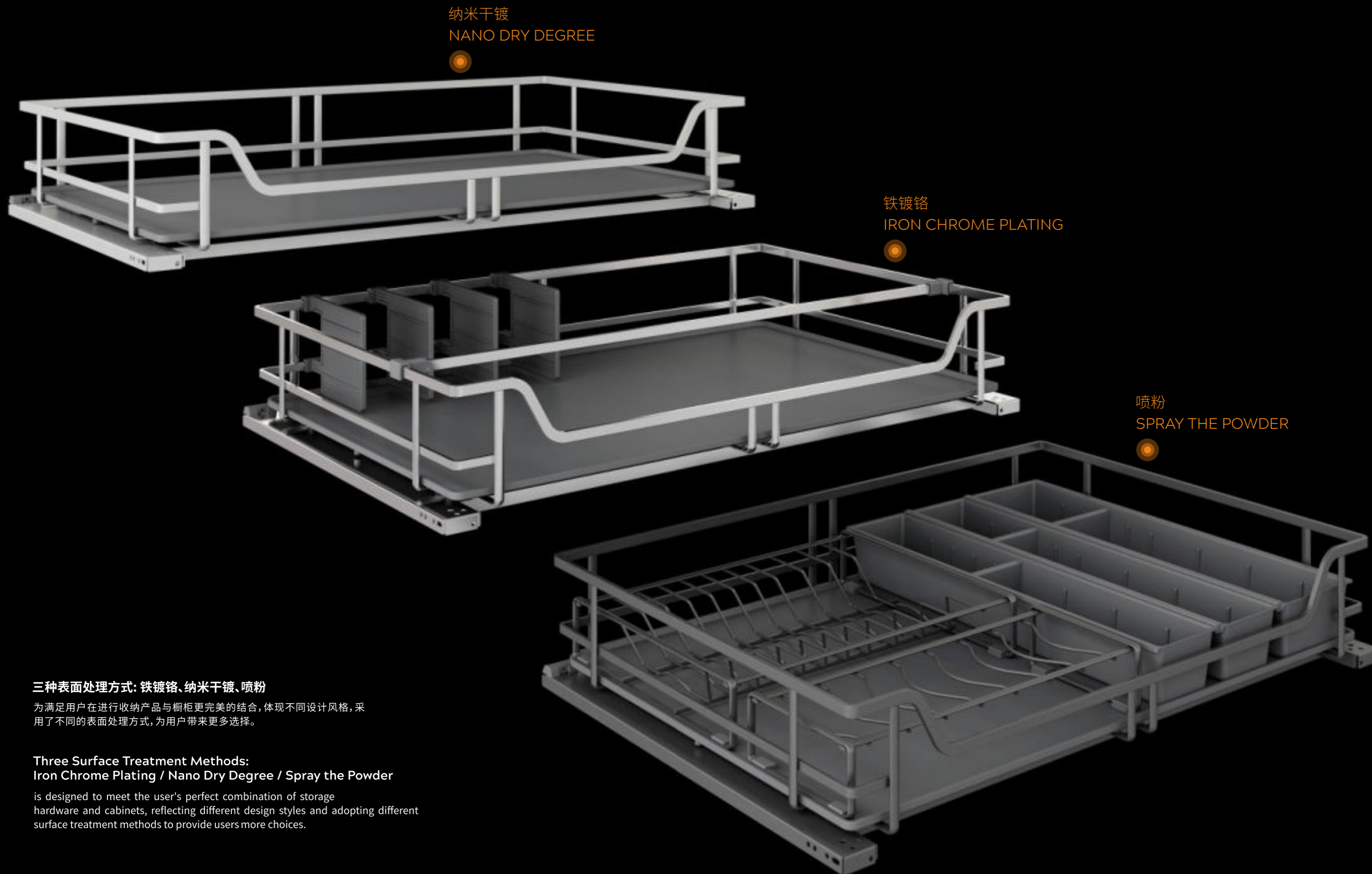


艾米丽系列

艾米丽系列是新出的全系列产品，秉持一贯的产品设计理念，统一的用材、统一的外观设计风格，采用扁铁与板式底板相结合的设计理念，外观硬朗线条简洁，彰显审美与实用的完美结合。

Emily Series

The Emily series is a new full range of products. It adheres to the consistent product design concept, unified materials, unified appearance design style, and adopts the design concept of combining flat iron and plate bottom plate. The appearance is tough and the lines are concise, highlighting aesthetics and practicality. The perfect combination.



纳米干镀
NANO DRY DEGREE

铁镀铬
IRON CHROME PLATING

喷粉
SPRAY THE POWDER

三种表面处理方式: 铁镀铬、纳米干镀、喷粉

为满足用户在进行收纳产品与橱柜更完美的结合,体现不同设计风格,采用了不同的表面处理方式,为用户带来更多选择。

**Three Surface Treatment Methods:
Iron Chrome Plating / Nano Dry Degree / Spray the Powder**

is designed to meet the user's perfect combination of storage hardware and cabinets, reflecting different design styles and adopting different surface treatment methods to provide users more choices.



三维调节
三维调节, 易安装

3D Adjustment
3d Adjustment / Easy To Install

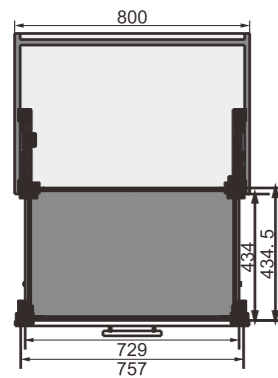
地柜系统

BASE UNITS





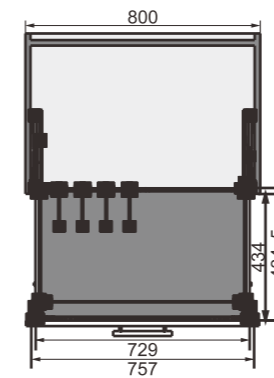
THREE SIDE
BASKET
三边篮



型号 ITEM NO.	适用柜体 CABINET	宽度 x 深度 x 高度 WIDTH X DEPTH X HEIGHT	描述 DESCRIPTION
BMB0001-600	600mm	557x454x134mm	中框 Middle frame
BMB0001-700	700mm	657x454x134mm	中框 Middle frame
BMB0001-750	750mm	707x454x134mm	中框 Middle frame
BMB0001-800	800mm	757x454x134mm	中框 Middle frame
BMB0001-900	900mm	857x454x134mm	中框 Middle frame



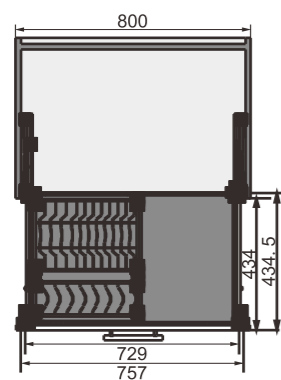
THREE SIDE
COOKWARE BASKET
三边锅具篮



型号 ITEM NO.	适用柜体 CABINET	宽度 x 深度 x 高度 WIDTH X DEPTH X HEIGHT	描述 DESCRIPTION
BMB0002-600	600mm	557x454x134mm	中框 Middle frame
BMB0002-700	700mm	657x454x134mm	中框 Middle frame
BMB0002-750	750mm	707x454x134mm	中框 Middle frame
BMB0002-800	800mm	757x454x134mm	中框 Middle frame
BMB0002-900	900mm	857x454x134mm	中框 Middle frame



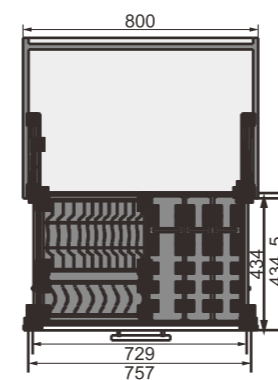
THREE SIDE
BOWL&PLATE BASKET
三边碗碟篮



型号 ITEM NO.	适用柜体 CABINET	宽度 x 深度 x 高度 WIDTH X DEPTH X HEIGHT	描述 DESCRIPTION
BMB0003-700	700mm	657x452x128mm	中框 Middle frame
BMB0003-750	750mm	707x452x128mm	中框 Middle frame
BMB0003-800	800mm	757x452x128mm	中框 Middle frame
BMB0003-900	900mm	857x452x128mm	中框 Middle frame



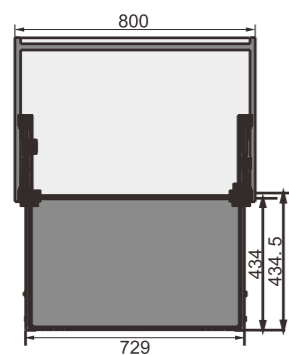
THREE SIDE
MULTI-PURPOSE BASKET
多功能三边碗碟篮



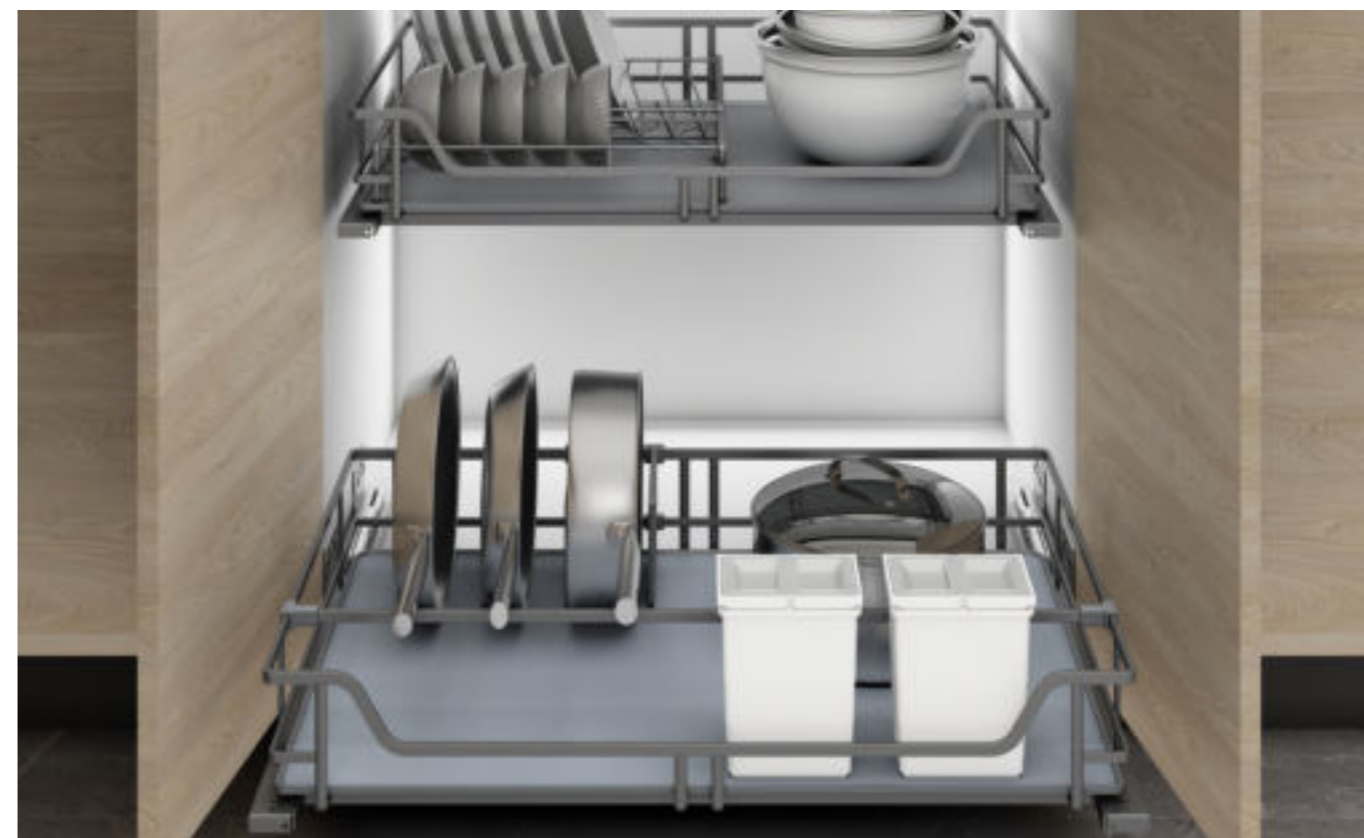
型号 ITEM NO.	适用柜体 CABINET	宽度 x 深度 x 高度 WIDTH X DEPTH X HEIGHT	描述 DESCRIPTION
BMB0004-600	600mm	557x454x134mm	中框 Middle frame
BMB0004-700	700mm	657x454x134mm	中框 Middle frame
BMB0004-750	750mm	707x454x134mm	中框 Middle frame
BMB0004-800	800mm	757x454x134mm	中框 Middle frame
BMB0004-900	900mm	857x454x134mm	中框 Middle frame



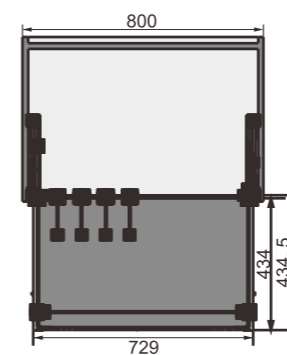
PULL-OUT BASKET
四边篮



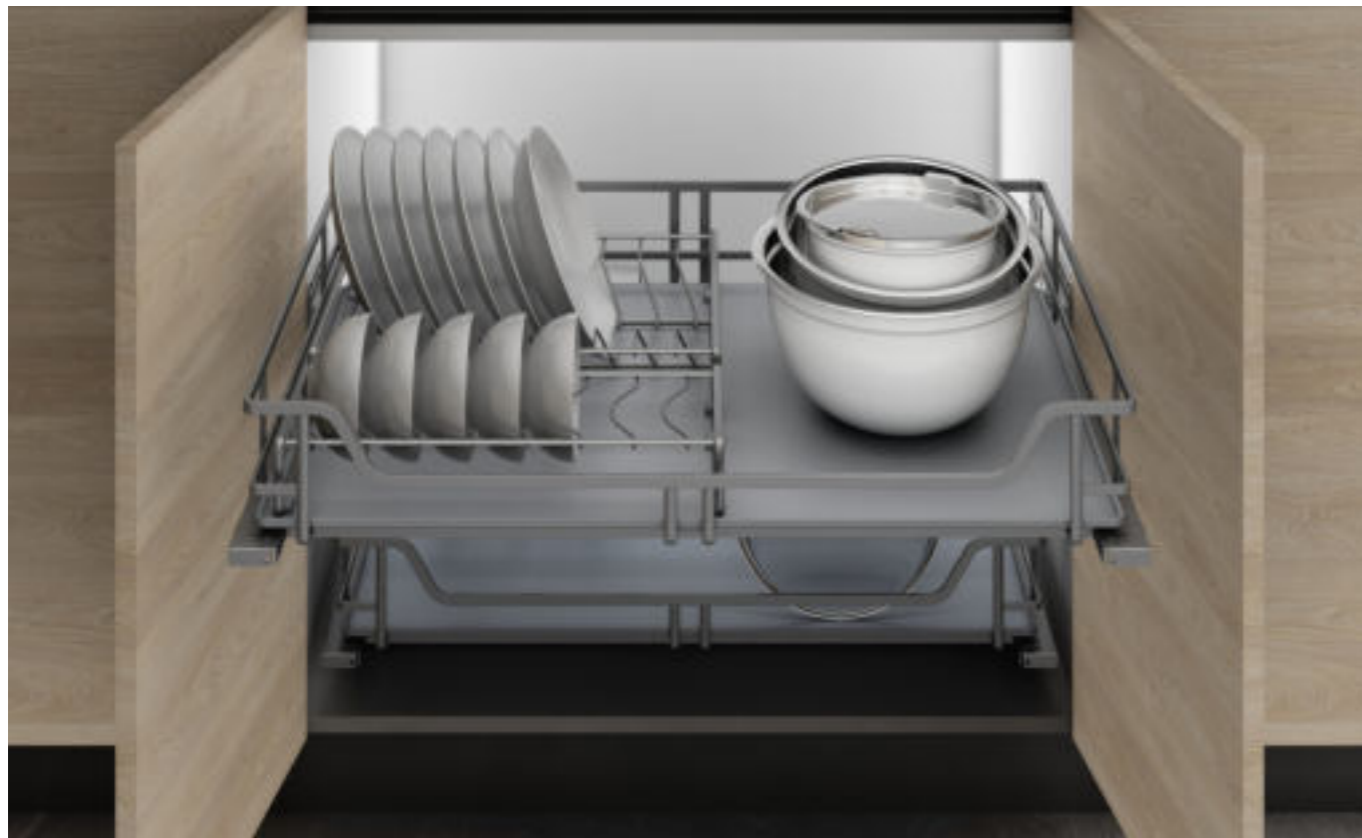
型号 ITEM NO.	适用柜体 CABINET	宽度 x 深度 x 高度 WIDTH X DEPTH X HEIGHT	描述 DESCRIPTION
BMB0005-600	600mm	529x452x128mm	中框 Middle frame
BMB0005-700	700mm	629x452x128mm	中框 Middle frame
BMB0005-750	750mm	679x452x128mm	中框 Middle frame
BMB0005-800	800mm	729x452x128mm	中框 Middle frame
BMB0005-900	900mm	829x452x128mm	中框 Middle frame



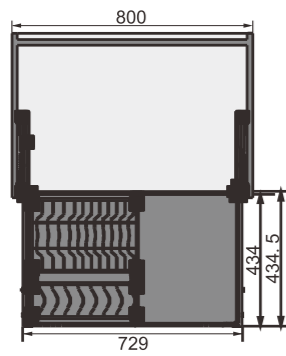
PULL-OUT COOKWARE BASKET
四边锅具篮



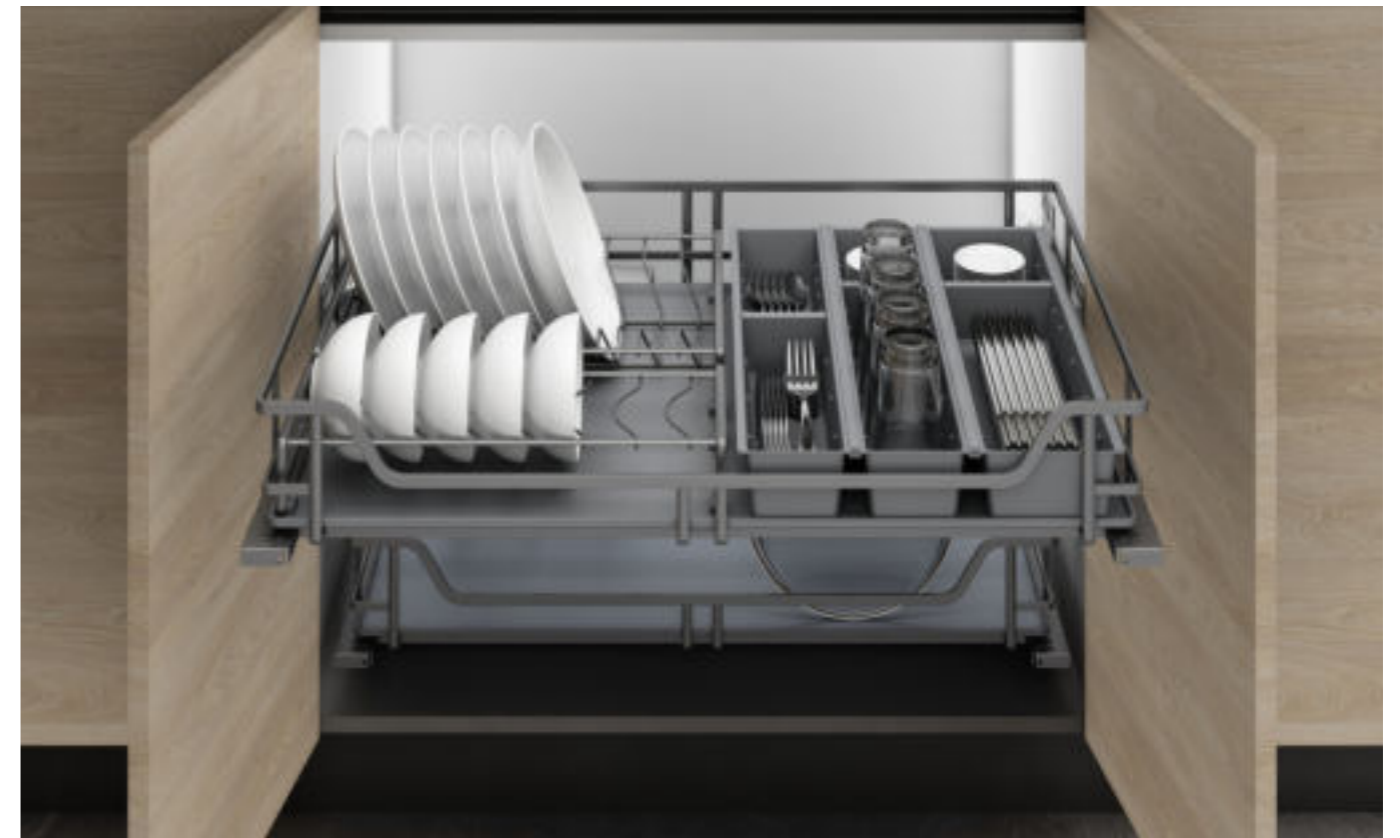
型号 ITEM NO.	适用柜体 CABINET	宽度 x 深度 x 高度 WIDTH X DEPTH X HEIGHT	描述 DESCRIPTION
BMB0006-600	600mm	529x452x128mm	中框 Middle frame
BMB0006-700	700mm	629x452x128mm	中框 Middle frame
BMB0006-750	750mm	679x452x128mm	中框 Middle frame
BMB0006-800	800mm	729x452x128mm	中框 Middle frame
BMB0006-900	900mm	829x452x128mm	中框 Middle frame



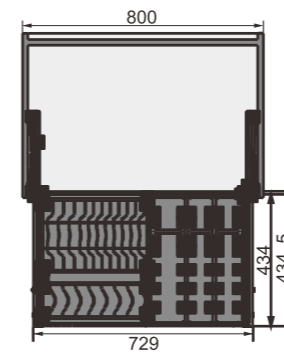
PULL-OUT
BOWL&PLATE BASKET
四边碗碟篮



型号 ITEM NO.	适用柜体 CABINET	宽度 x 深度 x 高度 WIDTH X DEPTH X HEIGHT	描述 DESCRIPTION
BMB0007-700	700mm	629x452x128mm	中框 Middle frame
BMB0007-750	750mm	679x452x128mm	中框 Middle frame
BMB0007-800	800mm	729x452x128mm	中框 Middle frame
BMB0007-900	900mm	829x452x128mm	中框 Middle frame



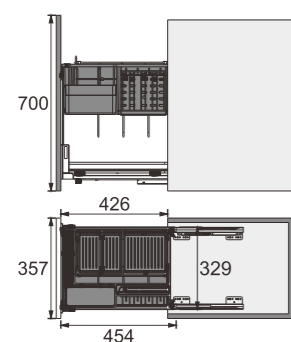
PULL-OUT
MULTI-PURPOSE BASKET
多功能四边碗碟篮



型号 ITEM NO.	适用柜体 CABINET	宽度 x 深度 x 高度 WIDTH X DEPTH X HEIGHT	描述 DESCRIPTION
BMB0008-600	600mm	529x452x128mm	中框 Middle frame
BMB0008-700	700mm	629x452x128mm	中框 Middle frame
BMB0008-750	750mm	679x452x128mm	中框 Middle frame
BMB0008-800	800mm	729x452x128mm	中框 Middle frame
BMB0008-900	900mm	829x452x128mm	中框 Middle frame



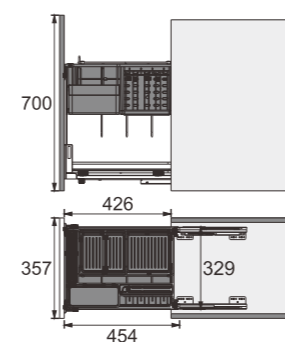
MULTI-PURPOSE
BASKET
多功能调味篮



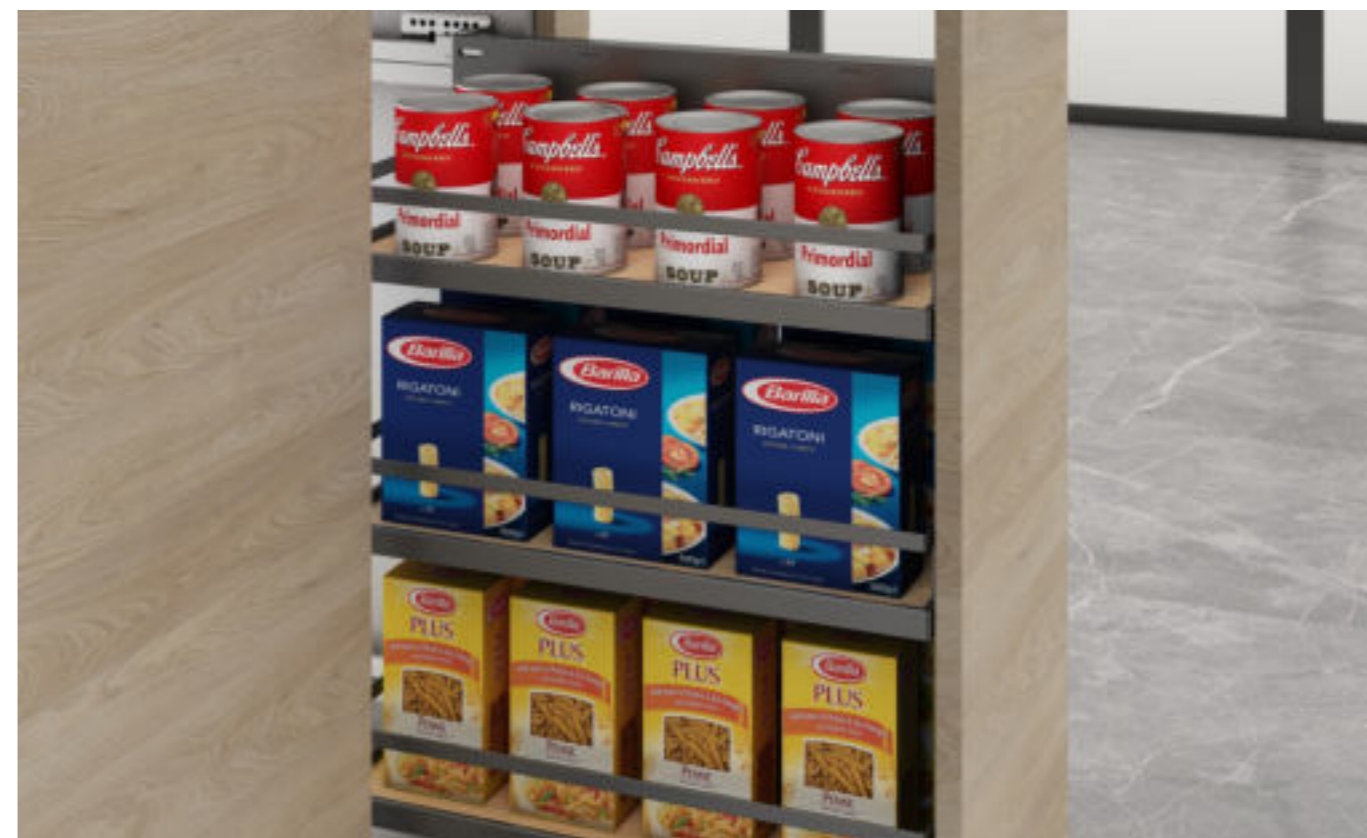
型号 ITEM NO.	适用柜体 CABINET	宽度 x 深度 x 高度 WIDTH X DEPTH X HEIGHT	描述 DESCRIPTION
BMB0009-300	300mm	256x455x490mm	---
BMB0009-350	350mm	306x455x490mm	---



MULTI-PURPOSE
BASKET
多功能调味篮



型号 ITEM NO.	适用柜体 CABINET	宽度 x 深度 x 高度 WIDTH X DEPTH X HEIGHT	描述 DESCRIPTION
BMB0010-300	400mm	356x455x490mm	---
BMB0010-350	450mm	406x455x490mm	---

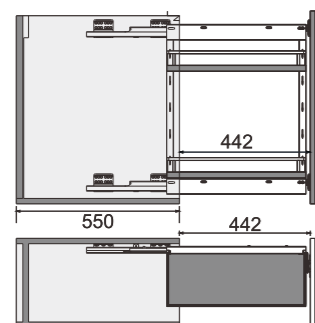


SOFT-CLOSING NARROW BASKET(TWO LAYERS)
 阻尼小侧拉(两层)



木纹板篮
Wooden basket

防滑垫篮
Mat basket



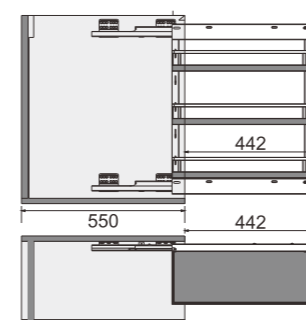
型号 ITEM NO.	适用柜体 CABINET	宽度 x 深度 x 高度 WIDTH X DEPTH X HEIGHT	描述 DESCRIPTION
BMB0011-200LW	200mm	132x485x588mm	木纹板篮 Wooden basket
BMB0011-300RW	300mm	232x485x588mm	
BMB0011-200LN	200mm	132x485x588mm	防滑垫篮 Mat basket
BMB0011-300RN	300mm	232x485x588mm	

SOFT-CLOSING NARROW BASKET(THREE LAYERS)
 阻尼小侧拉(三层)



木纹板篮
Wooden basket

防滑垫篮
Mat basket



型号 ITEM NO.	适用柜体 CABINET	宽度 x 深度 x 高度 WIDTH X DEPTH X HEIGHT	描述 DESCRIPTION
BMB0012-200LW	200mm	146x485x588mm	木纹板篮 Wooden basket
BMB0012-300RW	300mm	246x485x588mm	
BMB0012-200LN	200mm	146x485x588mm	防滑垫篮 Mat basket
BMB0012-300RN	300mm	246x485x588mm	

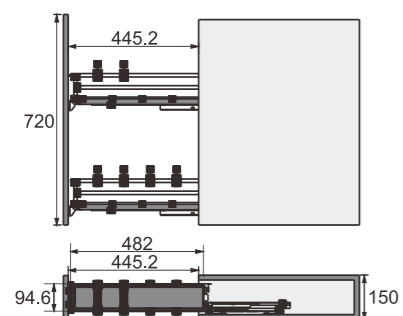


NARROW BASKET
窄拉篮



木板篮
Wooden basket

防滑垫篮
Mat basket



型号 ITEM NO.	适用柜体 CABINET	宽度 x 深度 x 高度 WIDTH X DEPTH X HEIGHT	描述 DESCRIPTION
BMB0013-150LW	150mm	94.6x482x502mm	不含防滑垫 Without Non-slip mat
BMB0013-150RW	150mm	94.6x482x502mm	
BMB0013-200LW	200mm	144.6x482x502mm	
BMB0013-200RW	200mm	144.6x482x502mm	
BMB0013-150LN	150mm	94.6x482x502mm	带防滑垫 With non-slip mat
BMB0013-150RN	150mm	94.2x482x502mm	
BMB0013-200LN	200mm	144.6x482x502mm	
BMB0013-200LN	200mm	144.6x482x502mm	
BMB0013-200RN	200mm	144.6x482x502mm	

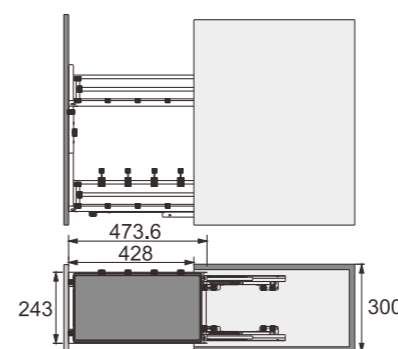


TWO-LAYERS BASKET
双层篮



木板篮
Wooden basket

防滑垫篮
Mat basket



型号 ITEM NO.	适用柜体 CABINET	宽度 x 深度 x 高度 WIDTH X DEPTH X HEIGHT	描述 DESCRIPTION
BMB0014-300W	300mm	243x473x502mm	不含防滑垫 Without Non-slip mat
BMB0014-400W	400mm	343x473x502mm	
BMB0014-300N	300mm	243x473x502mm	带防滑垫 With non-slip mat
BMB0014-400N	400mm	343x473x502mm	

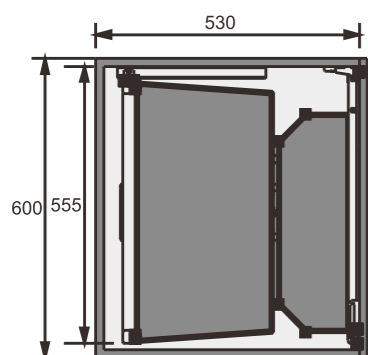


SWIVEL PULL OUT
地柜连动篮



木纹板篮
Wooden basket

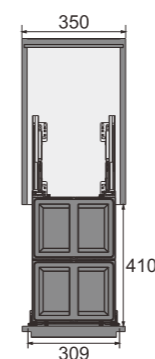
防滑垫篮
Mat basket



型号 ITEM NO.	适用柜体 CABINET	宽度 x 深度 x 高度 WIDTH X DEPTH X HEIGHT	描述 DESCRIPTION
BMB0015-450W	450mm	410x490x585mm	木纹板篮 Wooden basket
BMB0015-600W	600mm	560x490x585mm	
BMB0015-450N	450mm	410x490x585mm	防滑垫篮 Mat basket
BMB0015-600N	600mm	560x490x585mm	



WASTE BIN
连门垃圾桶



型号 ITEM NO.	适用柜体 CABINET	宽度 x 深度 x 高度 WIDTH X DEPTH X HEIGHT	描述 DESCRIPTION
BMB0016	350-400mm	281x452x367mm	—

转角系统

CORNER UNITS



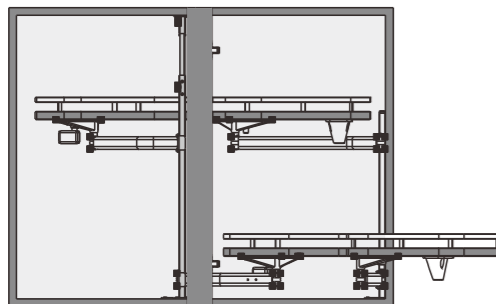


SOFT-CLOSING SWING TRAYS
阻尼飞碟



木纹板篮
Wooden basket

防滑垫篮
Mat basket



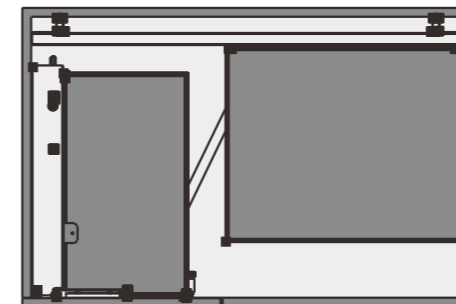
型号 ITEM NO.	适用柜体 CABINET	宽度 x 深度 x 高度 WIDTH X DEPTH X HEIGHT	描述 DESCRIPTION
BMC0001-900LW	900mm	795x395x(614-684)mm	木纹板篮, 配阻尼 Wooden basket with soft-closing
BMC0001-900RW	900mm	795x395x(614-684)mm	
BMC0001-900LN	900mm	795x395x(614-684)mm	防滑垫篮, 配阻尼 Mat basket with soft-closing
BMC0001-900RN	900mm	795x395x(614-684)mm	

SOFT-CLOSING MAGIC CORNER (FOR BOTH LEFT & RIGHT HANDED DOOR)
阻尼小怪物 (左右共用)



木纹板篮
Wooden basket

防滑垫篮
Mat basket



型号 ITEM NO.	适用柜体 CABINET	宽度 x 深度 x 高度 WIDTH X DEPTH X HEIGHT	描述 DESCRIPTION
BMC0002-900W	900mm	(860-968)x(510-560)x530mm	木纹板篮 Wooden basket
BMC0002-900N	900mm	(860-968)x(510-560)x530mm	防滑垫篮 Mat basket

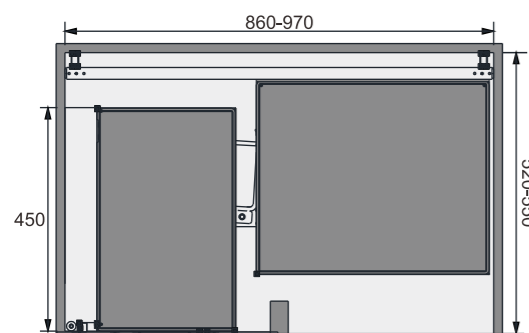


**SOFT-CLOSING
MAGIC CORNER**
阻尼小怪物



木纹板篮
Wooden basket

防滑垫篮
Mat basket



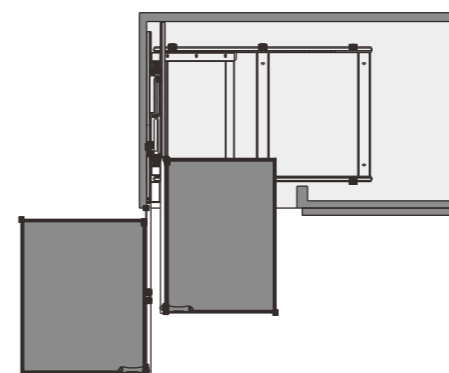
型号 ITEM NO.	适用柜体 CABINET	宽度 x 深度 x 高度 WIDTH X DEPTH X HEIGHT	描述 DESCRIPTION
BMC0003-900LW	900mm	(860-968)x(510-560)x530mm	木纹板篮-左开 Wooden basket left-open
BMC0003-900RW	900mm	(860-968)x(510-560)x530mm	木纹板篮-右开 Wooden basket right-open
BMC0003-900LN	900mm	(860-968)x(510-560)x530mm	防滑垫篮-左开 Mat basket left-open
BMC0003-900RN	900mm	(860-968)x(510-560)x530mm	防滑垫篮-右开 Mat basket right-open

**SOFT-CLOSING SHOW
HAND CORNER**
阻尼全展小怪物



木纹板篮
Wooden basket

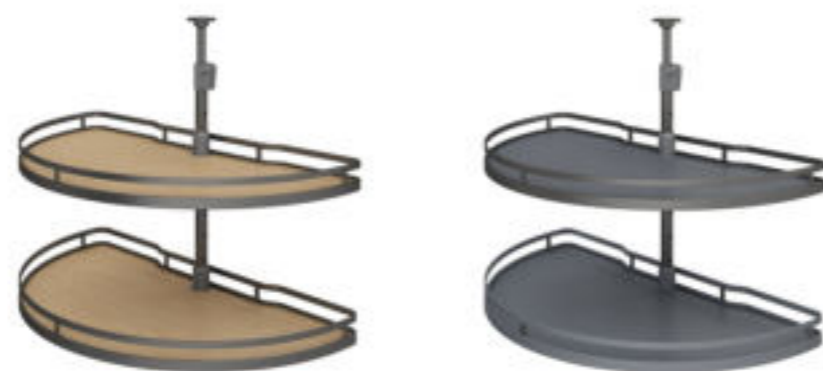
防滑垫篮
Mat basket



型号 ITEM NO.	适用柜体 CABINET	宽度 x 深度 x 高度 WIDTH X DEPTH X HEIGHT	描述 DESCRIPTION
BMC0004-900W	900mm	719x515x600mm	木纹板篮 Wooden basket
BMC0004-900N	900mm	719x515x600mm	防滑垫篮 Mat basket

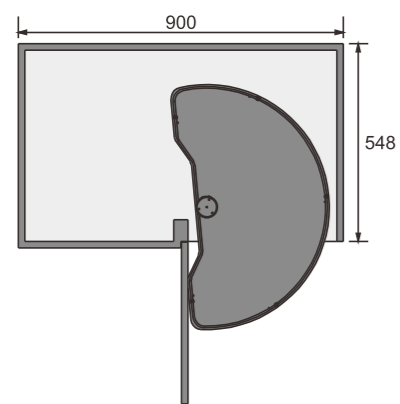


180°REVOLVING BASKET
180度转盘



木纹板篮
Wooden basket

防滑垫篮
Mat basket



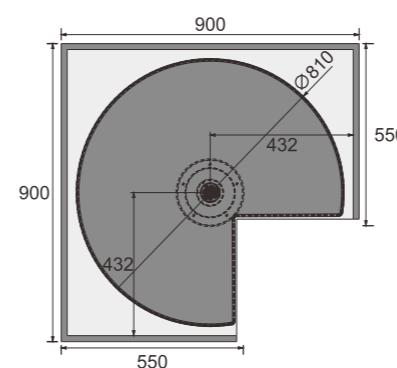
型号 ITEM NO.	适用柜体 CABINET	宽度 x 深度 x 高度 WIDTH X DEPTH X HEIGHT	描述 DESCRIPTION
BMC0005-800W	800mm	650x410x(580-720)mm	木纹板篮 Wooden basket
BMC0005-900W	900mm	750x410x(580-720)mm	
BMC0005-800N	800mm	650x410x(580-720)mm	防滑垫篮 Mat basket
BMC0005-900N	900mm	750x410x(580-720)mm	

270°REVOLVING BASKET
270度转盘



木纹板篮
Wooden basket

防滑垫篮
Mat basket



型号 ITEM NO.	适用柜体 CABINET	宽度 x 深度 x 高度 WIDTH X DEPTH X HEIGHT	描述 DESCRIPTION
BMC0006-800W	900x900mm	700x700x(614-684)mm	木纹板篮 Wooden basket
BMC0006-900N	900x900mm	820x820x(614-684)mm	防滑垫篮 Mat basket

高柜系统

LARDER UNITS





SOFT-CLOSING
SWIVEL PULL OUT
中柜阻尼连动篮(四层)



木纹板篮
Wooden basket



防滑垫篮
Mat basket



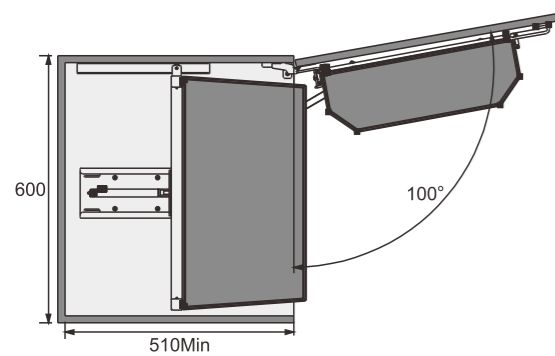
SOFT-CLOSING
SWIVEL PULL OUT
中高柜阻尼连动篮(五层)



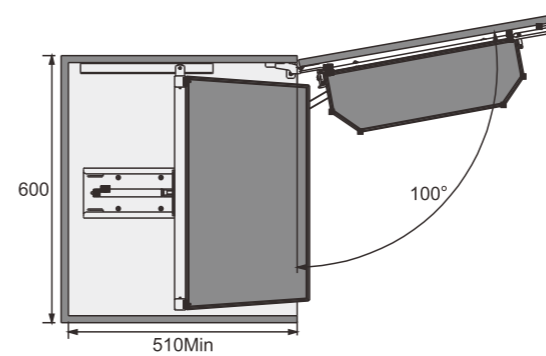
木纹板篮
Wooden basket



防滑垫篮
Mat basket



型号 ITEM NO.	适用柜体 CABINET	宽度 x 深度 x 高度 WIDTH X DEPTH X HEIGHT	描述 DESCRIPTION
BMU0001-450W	450mm	410x490x850mm	木纹板篮 Wooden basket
BMU0001-600W	600mm	560x490x850mm	
BMU0001-450N	450mm	410x490x850mm	防滑垫篮 Mat basket
BMU0001-600N	600mm	560x490x850mm	



型号 ITEM NO.	适用柜体 CABINET	宽度 x 深度 x 高度 WIDTH X DEPTH X HEIGHT	描述 DESCRIPTION
BMU0002-450W	450mm	410x490x1450mm	木纹板篮 Wooden basket
BMU0002-600W	600mm	560x490x1450mm	
BMU0002-450N	450mm	410x490x1450mm	防滑垫篮 Mat basket
BMU0002-600N	600mm	560x490x1450mm	



**SOFT-CLOSING
SWIVEL PULL OUT
特高柜阻尼连动篮(六层)**



木板篮
Wooden basket



防滑垫篮
Mat basket



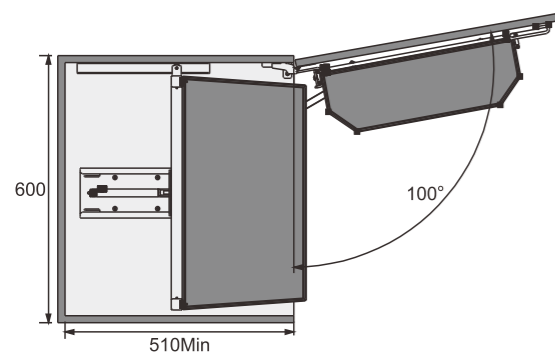
**SOFT-CLOSING
TALL UNIT BASKET
中柜阻尼高深拉篮(四层)**



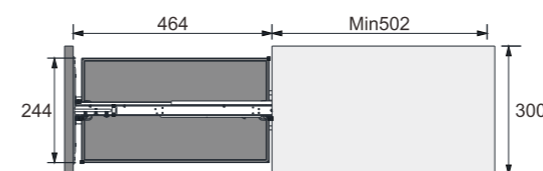
木板篮
Wooden basket



防滑垫篮
Mat basket



型号 ITEM NO.	适用柜体 CABINET	宽度 x 深度 x 高度 WIDTH X DEPTH X HEIGHT	描述 DESCRIPTION
BMU0003-450W	450mm	410x490x1700mm	木板篮 Wooden basket
BMU0003-600W	600mm	560x490x1700mm	
BMU0003-450N	450mm	410x490x1700mm	防滑垫篮 Mat basket
BMU0003-600N	600mm	560x490x1700mm	



型号 ITEM NO.	适用柜体 CABINET	宽度 x 深度 x 高度 WIDTH X DEPTH X HEIGHT	描述 DESCRIPTION
BMU0004-150W	150mm	100x510x(1270-1570)mm	木板篮 Wooden basket
BMU0004-200W	200mm	145x510x(1270-1570)mm	
BMU0004-300W	300mm	245x510x(1270-1570)mm	
BMU0004-400W	400mm	345x510x(1270-1570)mm	
BMU0004-150N	150mm	100x510x(1270-1570)mm	防滑垫篮 Mat basket
BMU0004-200N	200mm	145x510x(1270-1570)mm	
BMU0004-300N	300mm	245x510x(1270-1570)mm	
BMU0004-400N	400mm	345x510x(1270-1570)mm	



**SOFT-CLOSING
TALL UNIT BASKET**
中高柜阻尼高深拉篮(五层)



木纹板篮
Wooden basket



防滑垫篮
Mat basket



**SOFT-CLOSING
TALL UNIT BASKET**
特高柜阻尼高深拉篮(六层)

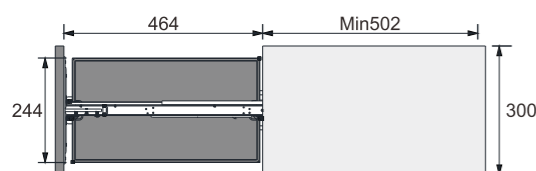


木纹板篮
Wooden basket

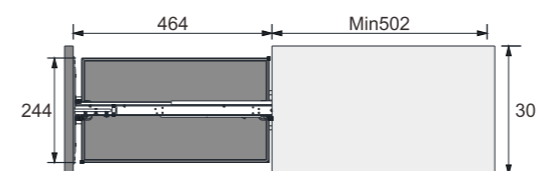


防滑垫篮
Mat basket

型号 ITEM NO.	适用柜体 CABINET	宽度 x 深度 x 高度 WIDTH X DEPTH X HEIGHT	描述 DESCRIPTION
BMU0005-150AW	150mm	100x510x(1570-1870)mm	木纹板篮 Wooden basket
BMU0005-200AW	200mm	145x510x(1570-1870)mm	
BMU0005-300AW	300mm	245x510x(1570-1870)mm	
BMU0005-400AW	400mm	345x510x(1570-1870)mm	防滑垫篮 Mat basket
BMU0005-150AN	150mm	100x510x(1570-1870)mm	
BMU0005-200AN	200mm	145x510x(1570-1870)mm	
BMU0005-300AN	300mm	245x510x(1570-1870)mm	木纹板篮 Wooden basket
BMU0005-400AN	400mm	345x510x(1570-1870)mm	
BMU0005-150BW	150mm	100x510x(1770-2070)mm	
BMU0005-200BW	200mm	145x510x(1770-2070)mm	防滑垫篮 Mat basket
BMU0005-300BW	300mm	245x510x(1770-2070)mm	
BMU0005-400BW	400mm	345x510x(1770-2070)mm	
BMU0005-150BN	150mm	100x510x(1770-2070)mm	防滑垫篮 Mat basket
BMU0005-200BN	200mm	145x510x(1770-2070)mm	
BMU0005-300BN	300mm	245x510x(1770-2070)mm	
BMU0005-400BN	400mm	345x510x(1770-2070)mm	



型号 ITEM NO.	适用柜体 CABINET	宽度 x 深度 x 高度 WIDTH X DEPTH X HEIGHT	描述 DESCRIPTION
BMU0006-150W	150mm	100x510x(1970-2270)mm	木纹板篮 Wooden basket
BMU0006-200W	200mm	145x510x(1970-2270)mm	
BMU0006-300W	300mm	245x510x(1970-2270)mm	
BMU0006-400W	400mm	345x510x(1970-2270)mm	防滑垫篮 Mat basket
BMU0006-150N	150mm	100x510x(1970-2270)mm	
BMU0006-200N	200mm	145x510x(1970-2270)mm	
BMU0006-300N	300mm	245x510x(1970-2270)mm	
BMU0006-400N	400mm	345x510x(1970-2270)mm	



吊柜系统

LIFT-UP SYSTEMS





MULTIFUNCTION
LIFT-UP BASKET
多功能升降机



型号 ITEM NO.	适用柜体 CABINET	宽度 x 深度 x 高度 WIDTH X DEPTH X HEIGHT	描述 DESCRIPTION
BML0001-600	600mm	560x260x540mm	平篮 Pull-out basket 碗碟篮 Pull-out Bowl & Dish basket
BML0001-700	700mm	660x260x540mm	
BML0001-800	800mm	760x260x540mm	
BML0001-900	900mm	860x260x540mm	



LIFT-UP BASKET
升降机

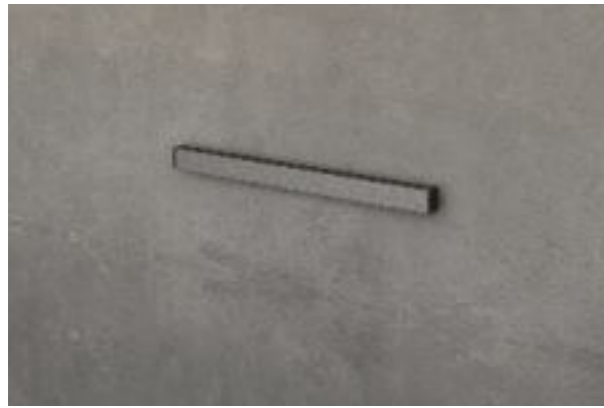


型号 ITEM NO.	适用柜体 CABINET	宽度 x 深度 x 高度 WIDTH X DEPTH X HEIGHT	描述 DESCRIPTION
BML0002-600	600mm	560x260x540mm	平篮 Pull-out basket
BML0002-700	700mm	660x260x540mm	
BML0002-800	800mm	760x260x540mm	
BML0002-900	900mm	860x260x540mm	

壁挂系统

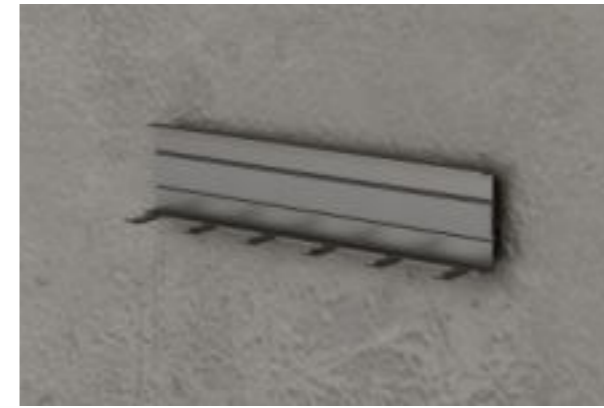
HANGING UNITS





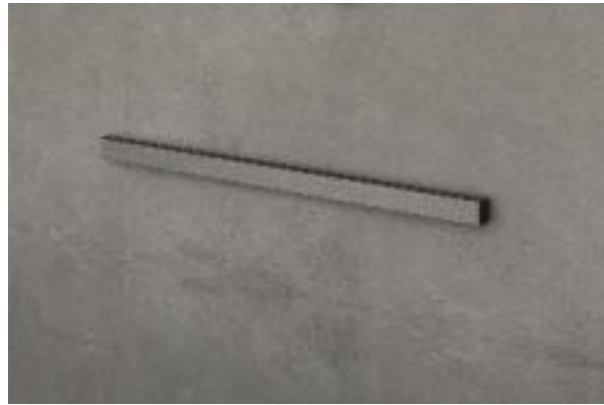
600 HANGING ROD
600挂杆

型号	宽度 x 深度 x 高度	描述
ITEM NO.	WIDTH X DEPTH X HEIGHT	DESCRIPTION
BMH0001	41.9x32.9x600mm	氧化铝香槟色 Alumina champagne



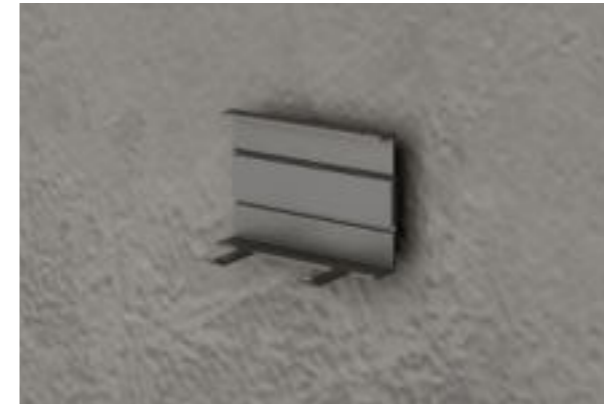
SIX HOOKS
六联钩

型号	宽度 x 深度 x 高度	描述
ITEM NO.	WIDTH X DEPTH X HEIGHT	DESCRIPTION
BMH0005	250x48x55mm	砂纹银灰 Sand grain silver ash



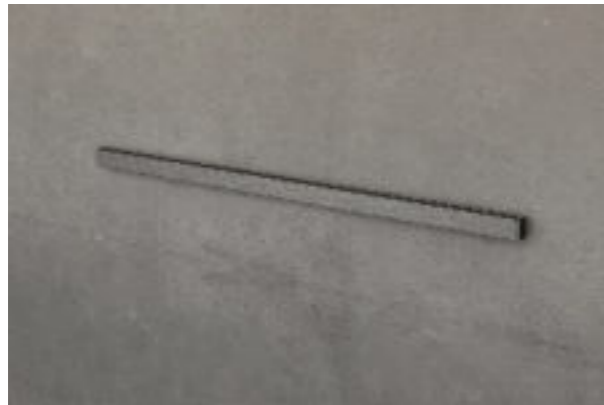
900 HANGING ROD
900挂杆

型号	宽度 x 深度 x 高度	描述
ITEM NO.	WIDTH X DEPTH X HEIGHT	DESCRIPTION
BMH0002	41.9x32.9x900mm	氧化铝香槟色 Alumina champagne



DOUBLE HOOK
双联钩

型号	宽度 x 深度 x 高度	描述
ITEM NO.	WIDTH X DEPTH X HEIGHT	DESCRIPTION
BMH0006	80x48x55mm	砂纹银灰 Sand grain silver ash



1200 HANGING ROD
1200挂杆

型号	宽度 x 深度 x 高度	描述
ITEM NO.	WIDTH X DEPTH X HEIGHT	DESCRIPTION
BMH0003	41.9x32.9x1200mm	氧化铝香槟色 Alumina champagne



MULTIFUNCTION SHELF(HIGH)
多功能置物架(高)

型号	宽度 x 深度 x 高度	描述
ITEM NO.	WIDTH X DEPTH X HEIGHT	DESCRIPTION
BMH0007	345x123x273mm	砂纹银灰 Sand grain silver ash



1500 HANGING ROD
1500挂杆

型号	宽度 x 深度 x 高度	描述
ITEM NO.	WIDTH X DEPTH X HEIGHT	DESCRIPTION
BMH0004	41.9x32.9x1500mm	氧化铝香槟色 Alumina champagne



SINGLE SHELF(LOW)
单层置物架(矮)

型号	宽度 x 深度 x 高度	描述
ITEM NO.	WIDTH X DEPTH X HEIGHT	DESCRIPTION
BMH0008	345x123x201mm	砂纹银灰 Sand grain silver ash



SINGLE TOWEL RACK
单筒毛巾架

型号	宽度 x 深度 x 高度	描述
ITEM NO.	WIDTH X DEPTH X HEIGHT	DESCRIPTION
BMH0009	105x137x272mm	砂纹银灰 Sand grain silver ash



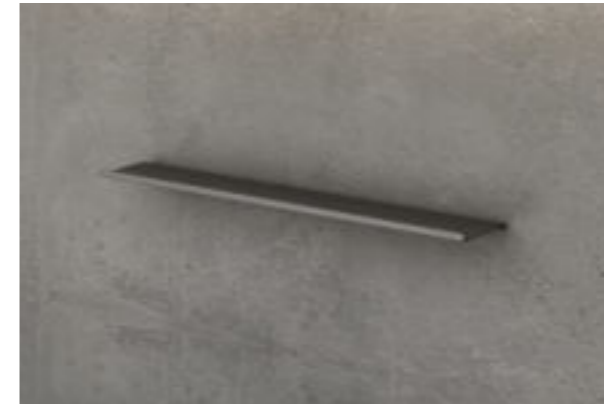
UPPER SHELF M
上层置物架M

型号	宽度 x 深度 x 高度	描述
ITEM NO.	WIDTH X DEPTH X HEIGHT	DESCRIPTION
BMH0013	345x121x17mm	砂纹银灰 Sand grain silver ash



DOUBLE TOWEL RACK
双筒毛巾架

型号	宽度 x 深度 x 高度	描述
ITEM NO.	WIDTH X DEPTH X HEIGHT	DESCRIPTION
BMH0010	210x137x272mm	砂纹银灰 Sand grain silver ash



UPPER SHELF L
上层置物架L

型号	宽度 x 深度 x 高度	描述
ITEM NO.	WIDTH X DEPTH X HEIGHT	DESCRIPTION
BMH0014	585x121x17mm	砂纹银灰 Sand grain silver ash



WOODEN MAGNETIC KNIFE SEAT FRAME
木质磁性刀架座

型号	宽度 x 深度 x 高度	描述
ITEM NO.	WIDTH X DEPTH X HEIGHT	DESCRIPTION
BMH0011	205x50x200mm	砂纹银灰 Sand grain silver ash



UPPER SHELF S
上层置物架S

型号	宽度 x 深度 x 高度	描述
ITEM NO.	WIDTH X DEPTH X HEIGHT	DESCRIPTION
BMH0012	245x121x17mm	砂纹银灰 Sand grain silver ash